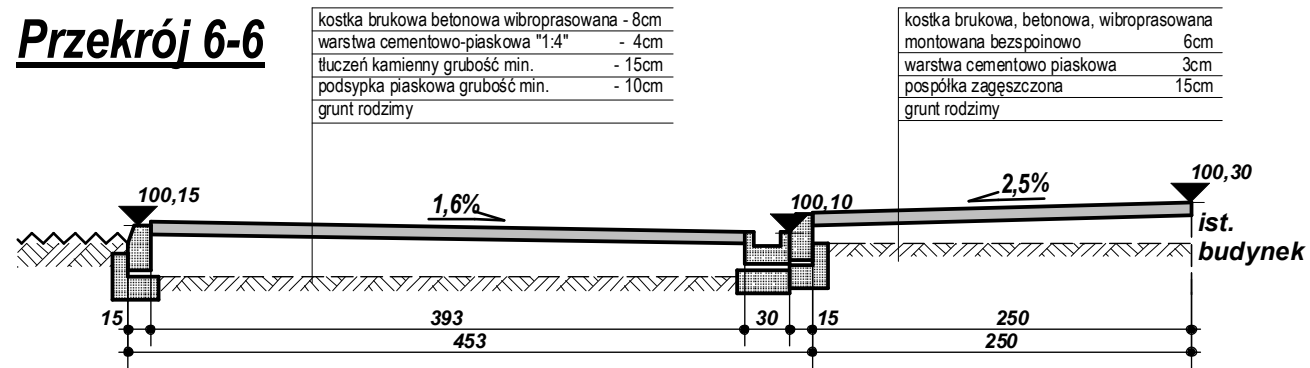


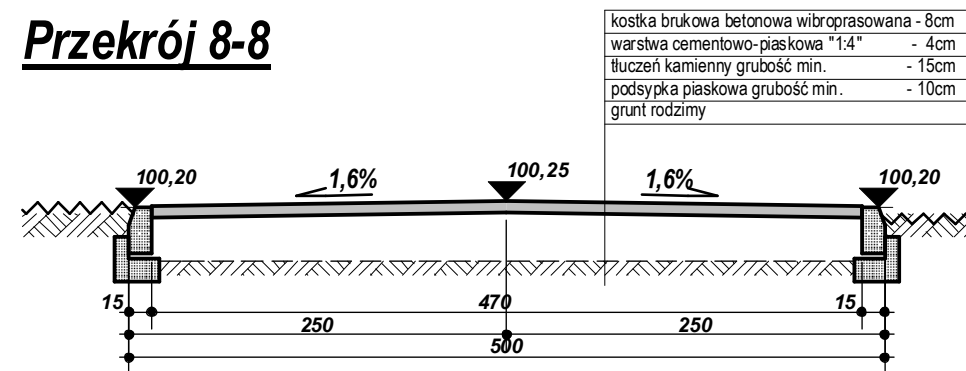
Przekroje normalne (zakres 6-10)

Skala 1:50

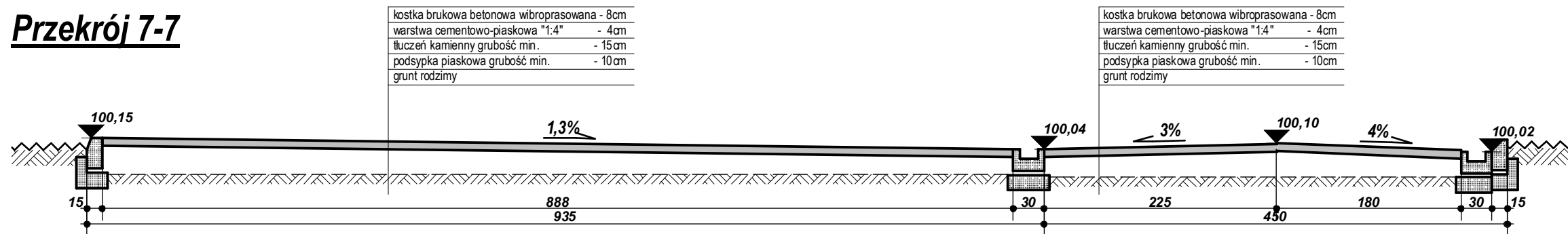
Przekrój 6-6



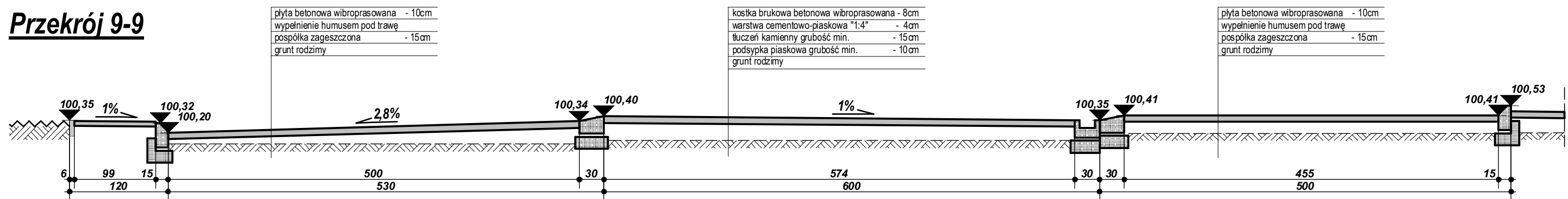
Przekrój 8-8



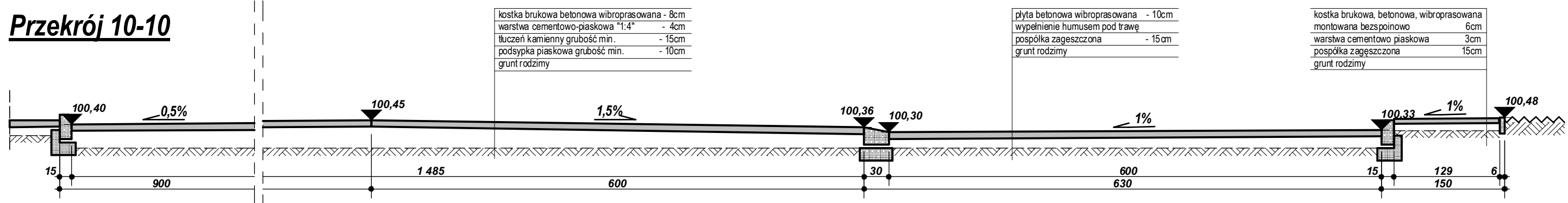
Przekrój 7-7



Przekrój 9-9



Przekrój 10-10



UWAGA:

Ponieważ przy projektowaniu nawierzchni wykorzystano istniejące ukształtowanie terenu pominięto szczegółowy bilans mas ziemnych, a wykopki pod nawierzchnie utwardzone kołowe i piesze sprowadzają się głównie do wykonania i profilowania koryt pod projektowane nawierzchnie.

ul. M. Reja 23/09-40 Płock tel. +48 600 366091 fax +48 24 362 6578 www.aplus-pb.pl; pbrzeski@aplus-pb.pl		biuro: WSPRITS w Płocku	
projektant: mgr inż. arch. Piotr Brzeski upr. bud. MA / 003 / 03		adres: ul. Gwardii Ludowej 5, 09-400 Płock	
opracował: mgr inż. arch. Agata Młczarek		projekt: Projekt utwardzeń kołowych i pieszych na terenie WSPRITS	
funkcja	nazwisko / imię - numer uprawnień	data	podpis
projektant	mgr inż. arch. Piotr Brzeski upr. bud. MA / 003 / 03	VI 2011	
opracował	mgr inż. arch. Agata Młczarek	VI 2011	
Nazwa rysunku: Przekroje normalne (zakres 6-10)		branża: architektura	
Skala: 1:50		nr rys.: 03	